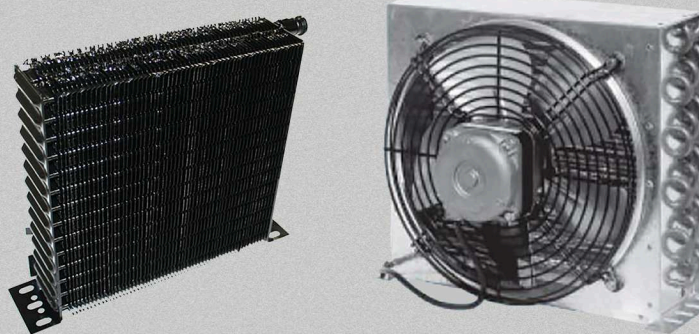




# CONDENSATORI

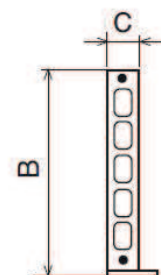
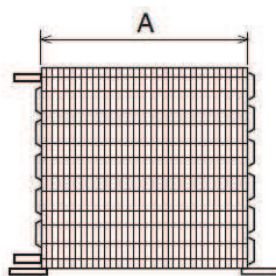
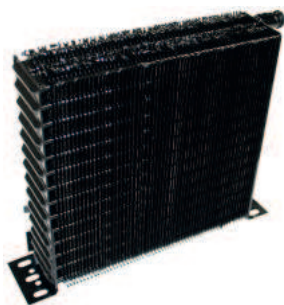


**RICAMBI PER GRANDI CUCINE  
SPARE PARTS FOR PROFESSIONAL KITCHENS**

# CONDENSATORI AD ARIA STFT

TUBELESS AIRCOOLED CONDENSERS

## NOVITA'



CODICE SM		<b>17760</b>	<b>17761</b>	<b>17762</b>	<b>17763</b>
MODELLO		STFT 12118	STFT 12218	STFT 14121	STFT 14221
DIMENSIONE ESTERNE MM.	A	185	185	215	215
	B	184	184	214	214
	C	30	60	30	60
CAPACITA' W		470	745	665	1000
PORTATA ARIA m <sup>3</sup> /h		255	220	330	290

CODICE SM CONVOGLIATORE		<b>17773</b>	<b>17773</b>	<b>17774</b>	<b>17774</b>
ALLOGGIO VENTOLA Ø		170	170	200	200

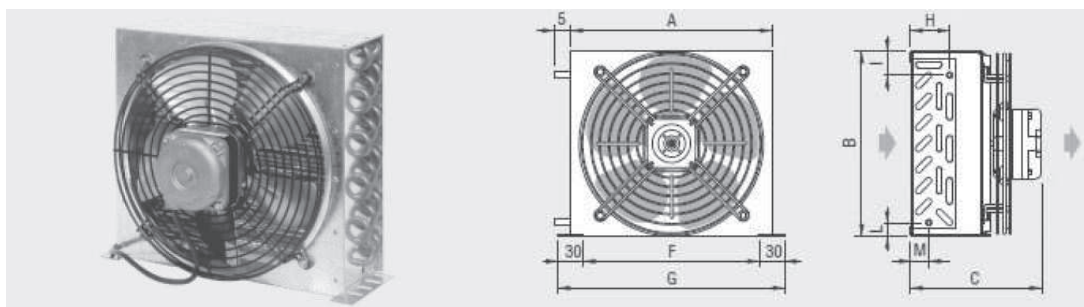
CODICE SM		<b>17764</b>	<b>17765</b>	<b>17766</b>	<b>17767</b>
MODELLO		STFT 16124	STFT 16224	STFT 18127	STFT 18227
DIMENSIONE ESTERNE MM.	A	245	245	275	275
	B	244	244	274	274
	C	30	60	30	60
CAPACITA' W		925	1385	1235	1935
PORTATA ARIA m <sup>3</sup> /h		450	390	650	570

CODICE SM CONVOGLIATORE		<b>17775</b>	<b>17775</b>	<b>17776</b>	<b>17776</b>
ALLOGGIO VENTOLA Ø		230	230	254	254

# CONDENSATORI VENTILATI LCE

VENTILATED CONDENSERS

## NOVITA'



CODICE SM		<b>17777</b>	<b>17778</b>	<b>17779</b>	<b>17780</b>
MODELLO		LCE 057	LCE 063	LCE 077	LCE 107
DIMENSIONE ESTERNE MM.	A	210	240	240	270
	B	192	220	220	255
	C	164	165	165	164
CAPACITA' W		566	630	765	1066
PORTATA ARIA m <sup>3</sup> /h		210	300	290	380
NUMERO RANGHI		4	3	4	4
Ø PALA / POTENZA MOTOVENTILATORE		Ø 172 / 38W	Ø 200 / 38W	Ø 200 / 38W	Ø 230 / 38W

CODICE SM		<b>17781</b>	<b>17782</b>
MODELLO		LCE 140	LCE 234
DIMENSIONE ESTERNE MM.	A	300	380
	B	280	320
	C	166	213
CAPACITA' W		1403	2340
PORTATA ARIA m <sup>3</sup> /h		520	740
NUMERO RANGHI		4	5
Ø PALA / POTENZA MOTOVENTILATORE		Ø 254 / 46W	Ø 300 / 75W